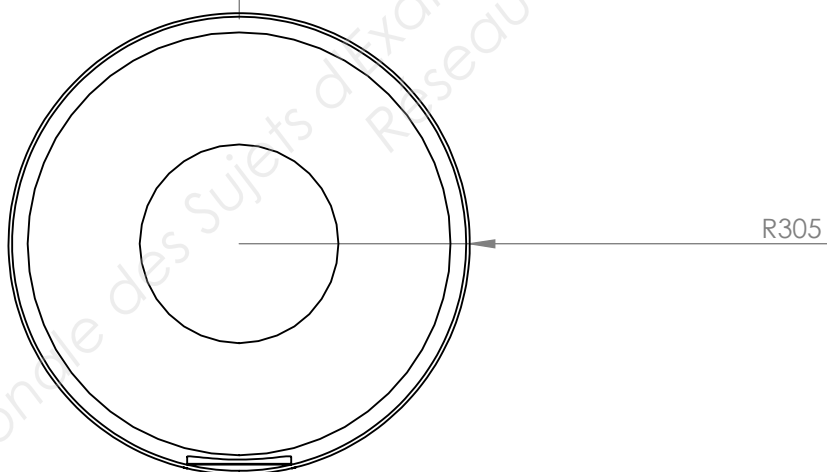
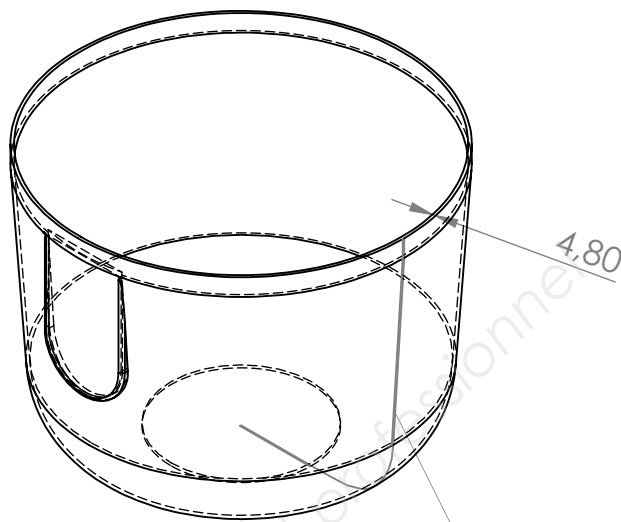
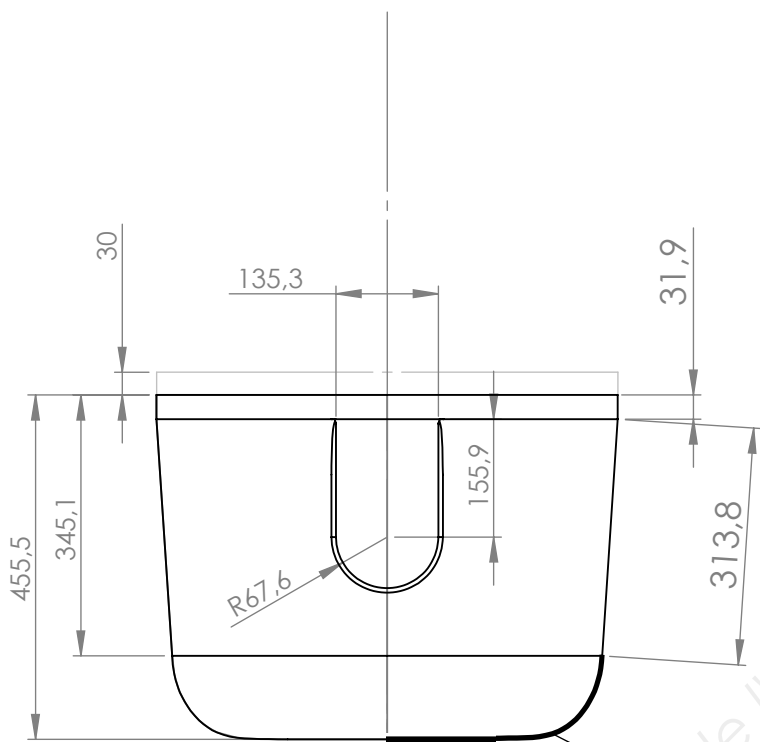




**LE RÉSEAU DE CRÉATION
ET D'ACCOMPAGNEMENT PÉDAGOGIQUES**

**Ce document a été mis en ligne par le Réseau Canopé
pour la Base Nationale des Sujets d'Examens de l'enseignement professionnel.**

Ce fichier numérique ne peut être reproduit, représenté, adapté ou traduit sans autorisation.



		Bac Pro PLASTIQUES ET COMPOSITES	
TITRE:		Annexe A	
No. DE PLAN		cuve inférieure	A4
Mise en plan cuve inférieure.slddrw		ECHELLE:1:10	FEUILLE 1 SUR 1